



PROSENSE DP4 Gaz Kontrol Paneli Kullanma Kılavuzu



Prosense Teknoloji San. Ltd. Şti.

Cumhuriyet Mah. Mermer sok. No:16 34876 Kartal / İstanbul / Türkiye

Tel: (90) 216 306 77 88 Faks: (90) 216 473 81 29

www.prosense.com.tr

UYARI!

ÖNCELİKLE BU KILAVUZU DİKKATLİCE OKUYUNUZ!

Bu kılavuz, bu ürünün kullanım ve bakımından sorumlu kişiler tarafından dikkatle okunmalıdır. Bu ürün üreticinin tarif ettiği kurallara uygun olarak kurulmalı, kullanılmalı ve bakımı yapılmalıdır. Aksi takdirde işlevlerini tasarlandığı biçimde gerçekleştiremez ve güvenliği bu ürüne bağlı olan insanların ve çevrenin zarar görmesine veya ölümüne neden olabilir.

Usulüne uygun olarak kurulmuş ürünler Prosense garantisi altında sorunsuz çalışacaktır. Prosense tarafından sağlanan ürün garantisi, bu kılavuzda belirtilen biçimde kurulmayan, kullanılmayan ve bakımı yapılmayan ürünler için geçerli değildir.

Motor, havalandırma fanı gibi endüktif veya kapasitif yükler oluşturan cihazlar doğrudan panele bağlanmamalıdır. Bu tip yüksek yük oluşturan cihazları sürmek için panel ile cihaz arasına harici röleler konulmalıdır.

İçindekiler

Giriş	4
Teknik Özellikler	4
Panel Ölçüleri	5
Kurulum.....	5
Fonksiyonlar	7
Ekran:	9
Elektronik Kart ve Bağlantılar	10
Elektronik Kart:.....	10
4.2 Akü Bağlantısı	11
4.3 Ana Güç Bağlantısı	11
4.4 Dedektör Bağlantıları.....	12
Röle Bağlantıları	12
AUX Rölesi	13
İlk Çalıştırma.....	13
Otomatik Test.....	14
Programlama.....	14
Tek Kanal Modu:.....	15
Dedektör parametrelerinin ayarlanması:	15
Kullanılmayan Kanalların Kapatılması:.....	17
Röle atama:	18
Saat ve Dil ayarları:.....	19
Alarmlar.....	20
Panelin Alarm ve Hata Fonksiyonlarının Kontrol edilmesi	20
Alarm Durumunda Ne Yapılmalı	20
Prosense Panel Monitor Bağlantısı.....	20
Alarm ve Hata Sorunlarının Giderilmesi	21
Üretici beyanı	22
Garanti şartları	23

Giriş

Prosense DP4 Kontrol Paneli sürekli olarak ortamdaki gaz seviyesini dedektörlerden okuyarak gaz kaçaqları ve patlamalarına karşı güvenlik sağlar. DP4 Panel dedektör tarafından ölçülen değerleri sürekli olarak kontrol birimine aktarır. Eğer gerekli bağlantılar kontrol ünitelerine düzgün bir şekilde yapılırsa DP4, dedektörlerin bulunduğu yerdeki gaz miktarı alt patlama sınırına erişmeden önce alarm rölelerini etkinleştirerek gaz vanalarının veya elektrik anahtarlarının kapatılmasını sağlayabilir. Prosense DP4 Kontrol Panel sekiz adet 4-20mA analog çıkışlı gaz dedektörünü kontrol edebilir. DP4 Kontrol Panel 4-20mA analog çıkış verebilen patlayıcı veya zehirli gaz dedektörlerini ve oksijen dedektörlerini kontrol etmekte kullanılabilir.

Prosense DP4 Kontrol Paneli üzerinde ölçü birimlerine göre ayarlanabilen iki alarm ve tüm sistem durumunu izlemek için bir hata rölesi vardır. Röleler birbirinden bağımsız olarak istenilen işlevi yerine getirecek biçimde ayarlanabilir. Panel bu işlevleri yerine getirmek için dört röle barındırır. Bunlardan ikisi ALARM-1 ve ALARM-2 adlı alarm röleleridir. AUX rölesi ALARM-1, ALARM-2 veya ALARM-3 olarak tanımlanabilir. ALARM-3 ölçüm seviyesine bağlı bir alarm değildir ve panel dışındaki bir başka kaynak tarafından kontrol edilebilir. Ayrıca panelin genel durumunu kontrol etmek amacıyla bir hata (FAULT) rölesi bulunur.

DP4 ön kapağında yer alan 128x64 boyutundaki LCD ekran üzerinde her dedektörün durumunu sürekli olarak gösterir. Bu ekran aynı zamanda kullanıcıların kullanılan gaz dedektörleri için gerekli gaz tipi, ölçüm birimi ve ölçüm aralığı gibi özellikleri tanımlaması için de kullanılır.

Teknik Özellikler

Güç Kaynağı	220VAC +/-10%
Güç tüketimi	27VDC/250mA - 6.75W max. (bağlı dedektörler hariç)
Girişler	4 x Analog 4-20mA
Röle çıkışları	Hata (Fault), ALARM1, ALARM2, AUX
Kontak değerleri	3A, 24VDC veya 3A 120VAC
Ekran	Grafik LCD (128x64)
LED göstergeleri	Tüm sistem için ortak HATA (FAULT), ALARM1, ALARM2, AUX, AKÜ (BATT), GÜÇ (POWER) LED'leri Her bir dedektör için Güç (ON), Hata (Fault), Alarm LED'leri
Akü	12V 7A/h (ayrıca sipariş edilmelidir)
Çalışma sıcaklığı	0-50C ⁰
Nem	15-95% (yoğuşmasız)
Panel kutusu	ABS IP66 (366 X 276 X 186 mm)
Ağırlık	5,5 kg
Güç kaynağı sigortası	2A
Akü sigortası	2A

Tablo 1: Teknik özellikler

Panel Ölçüleri

Panel ölçüleri Diagram1 üzerinde gösterilmiştir.

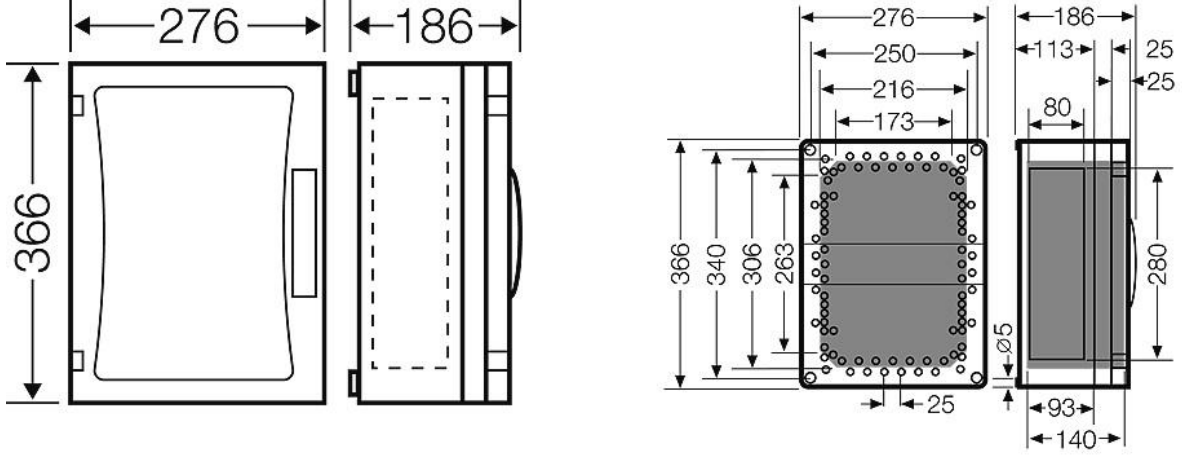


Diagram 1: Ölçüler (mm)

Kurulum

DP4 Kontrol Paneli asla patlayıcı atmosfer bulunan ortama kurulmamalı ve kolaylıkla erişilebilir bir yerde olmalıdır. Kabloların geldiği yöne göre panelin altında veya üstünde kablo girişi için delikler açmak gereklidir. Delme işleminden önce istenmeyen kazaları önlemek amacıyla elektronik parçaların yer aldığı ön kapak sökülmelidir. DP4 kontrol paneli yüksek gerilim kablolarının, yüksek güç taşıyan kabloların, kaynak istasyonları veya frekans regülatörlerinin yakınına kurulmamalıdır.

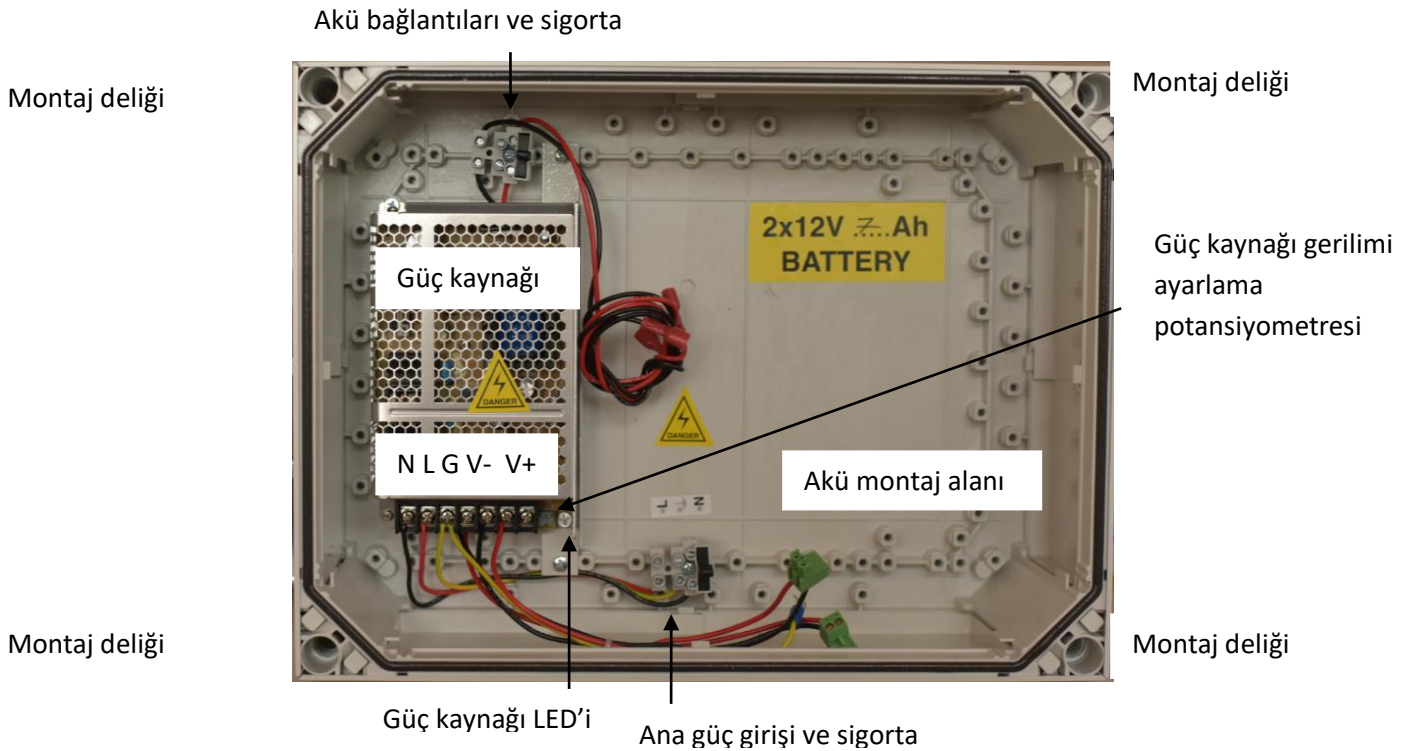
DP4 Panelinin kutusu IP66 standartlarında belirtilen özelliklere göre üretilmiştir. Bu özellikleri korumak için panelin montajını yaparken Diagram 3 üzerinde gösterilen delikler kullanılmalıdır ve panel asla herhangi biri tarafından parçalanmamalıdır. Kablo girişi için kablo rakoru kullanılmalıdır.

DP4 panelin ön kapağını tutan 6 adet plastik vida bulunur. Düz tornavida yardımıyla bu vidalar gevşetilerek ön kapak çıkarılabilir. Ön kapağı sökmeden önce elektronik kart üzerindeki bağlantıları dikkatlice sökünüz. Plastik vidaları çıkardıktan sonra erişilebilir hale gelen delikleri kullanarak paneli duvara monte ediniz. Panelin montajı tamamlandığında ön kapağı yerine takarak çıkardığınız plastik vidaları sıkınız.



Diyagram 2: Panel kapağı plastik vidaları

Kablo girişlerini hazırlamak için panelin altında veya üstünde bulunan plastik kapakları çıkarınız. Ardından kabloların gireceği yerleri delerek, yaptığınız deliklere kablo rakoru takınız. Panelin kutusunun özelliklerini koruyabilmek için IP66 standartlarına uygun kablo rakoru kullandığınızdan emin olunuz. Panel kutusu modülerdir ve farklı yönlerde bağlantı yapmak mümkündür. Prosense kablo bağlantılarını kutunun altından yapmayı önerir. Elektronik kart panelin ön kapağına yerleştirilmiştir. Güç kaynağı panelin içinde arka taraftadır, ana elektrik girişi bu güç kaynağına yapılmalıdır. Eğer akü panelin içine konmak istenirse panelin sağ alt bölümü kullanılabilir.



Diyagram 3: Panel kutusu

Fonksiyonlar

Panelin ön kapağında aşağıda listelenen LED göstergeler bulunur:

İşaret	Açıklama
BATT	Akünün kullanıldığını gösterir
AUX	AUX (ALARM1, ALARM2 veya ALARM3 olarak ayarlanabilir *)
AL1	ALARM1
AL2	ALARM2
FAULT	Sisteme bağlı en az bir dedektörde hata durumu olduğunu gösterir
POWER	220 VAC göstergesi
ON	İlgili dedektörün bağlı olduğunu ve çalıştığını gösterir (4 yeşil LED)
FAULT	İlgili dedektörün hata durumunda olduğunu gösterir (4 sarı LED)
ALARM	İlgili dedektörün alarm durumunda olduğunu gösterir (4 kırmızı LED)

Tablo 2: Ön panel göstergeleri ve anlamları

DP4 Panelin menüsünü kullanarak yapılandırma ayarlarını yapmak için LCD ekran yanına dört adet buton yerleştirilmiştir. Butonların işlevleri yapılandırma menüsü adımları ve görüntüleme menüsü adımlarına göre farklılıklar gösterir. Bu işlevler tablo-3de listelenmiştir.

Buton	Konfigürasyon menüsündeki işlev	Görüntüleme menüsündeki işlev
MENU	Konfigürasyon menüsüne giriş	OK - onaylama
UP	Önceki menü adımına geçiş	Her bir kanal üzerindeki detayları görüntüle
DOWN	Sonraki menü adımına geçiş	Sonraki sayfaya geç
EXIT	Vazgeç veya menü adımından çıkış	Sıfırla – başa dön

Tablo 3: Panel butonları ve işlevleri



Dişagram 4: Ön panel göstergeleri

DP4 Panel dört sütun ve üç satır halinde düzenlenmiş on iki LED aracılığıyla her bir dedektörün durumunun izlenmesini sağlar. LED'ler kanal bazında gruplanmıştır ve her bir kanal ON, FAULT ve ALARM LED'leri aracılığıyla dedektörün anlık durumunu gösterir. Kanalları belirtmek için C1, C2, C3, C4 isimlendirmesi kullanılmıştır. LED'lerin ifade ettiği durumlar aşağıda açıklanmıştır:

ON : Kanala bağlı dedektörün çalıştığını ve sistemle haberleştiğini gösterir

FAULT : Kanala bağlı dedektörün hata durumunda olduğunu veya haberleşmediğini gösterir

ALARM: Kanala baęlı dedektörün belirlenen alarm seviyesinin üstünde bir gaz seviyesi algıladıęını gösterir

Panelin en önünde paneli toz, su ve olası benzer tehlikelerden koruyan plastik bir kapak bulunur. Panel üzerindeki butonlara erişmek için önce bu kapaęın açılması gerekir. Kapaęı açmak için tutamaęın iki yanında bulunan mavi sürgüler birbirine doęru bastırılmalıdır.

→ Açmak için ok yönünde bastırınız ←



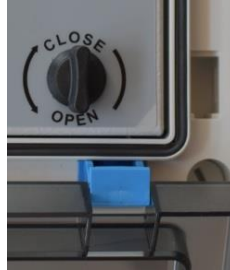
Diyagram 5: Ön kapak

Eęer panel anahtarlı olarak sipariř edildiyse kapaęı açmak için anahtarını kullanmak gerekir.



Diyagram 6: Anahtarlı ön kapak

Panel baęlantılarını yapmak için ön kapak üzerinde saę alt köşede bulunan kilidi çevirmek gerekir. Kilit saat yönünde çalıřır.



Diyagram 7: Kilit

Ekran:

LCD ekran tarih saat ve panele bağlı her bir dedektörün anlık durumunu gösterir:



Diyafram 8: LCD ekran

LCD ekran üzerinde kullanılan işaretler ve anlamları tablo-4 üzerinde açıklanmıştır:

Sütun	Örnek sembol	Açıklama
1	1>	Kanal numarası
2	DETECTR	Dedektör adı (kullanıcı istediği adı verebilir)
3	17	Dedektör tarafından o anda ölçülen gaz seviyesi
4	LEL	(LEL, VOL, PPM) dedektörün ölçme birimi
5	A1	ALARM1 aktif
5	A2	ALARM2 aktif
5	FLT	FAULT durumu

Tablo 4: LCD ekran detayları

LCD Ekran başlığında tarih ve saat görüntülenir. Bu bilgiler Prosense Panel Monitor yazılımı ile izlenmesi için RS485 haberleşme modülü takılmış modellerde görüntülenmez.

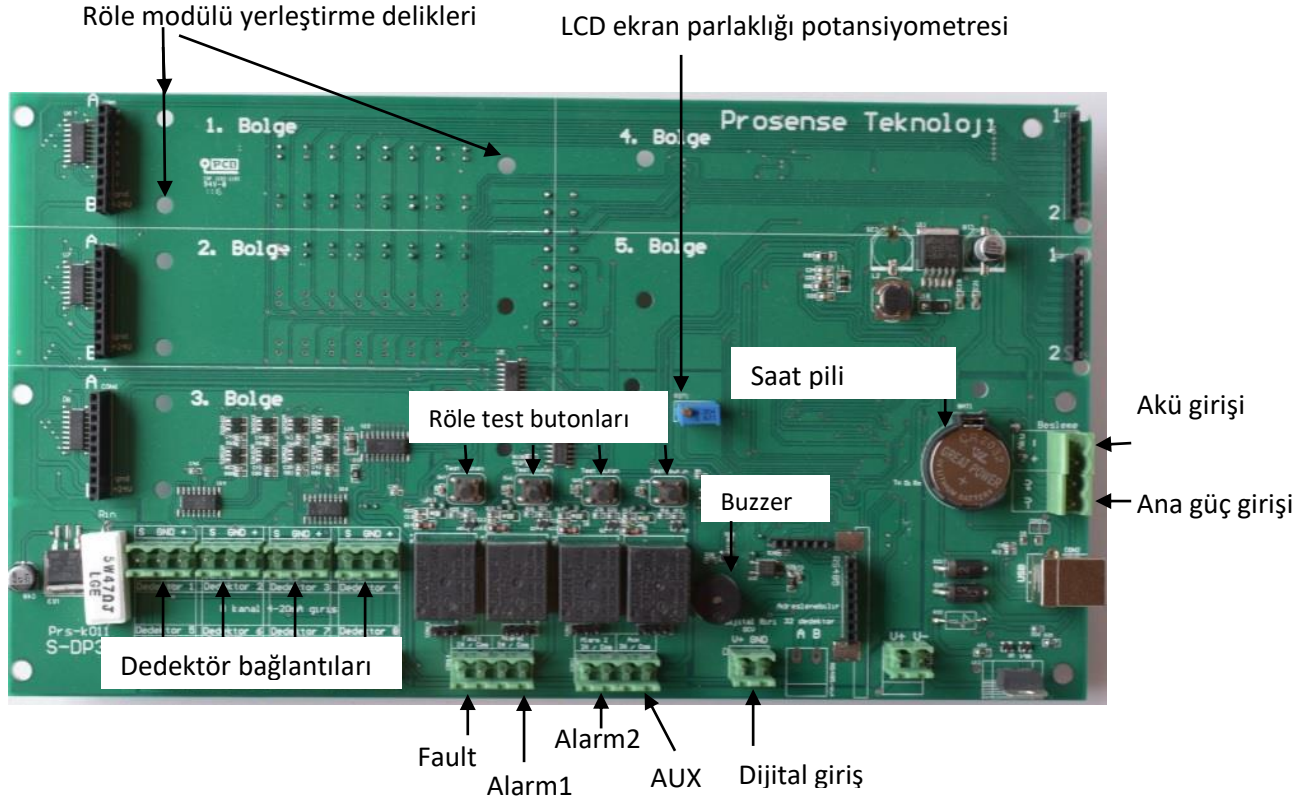
Eğer bir kanala dedektör bağlanmadıysa bu kanal ekranda hata durumunda gösterilecek ve panel üzerinde FAULT LED'i yanacaktır. Kullanılmayan kanallar menü adımları kullanılarak kapatılmalıdır.

LCD ekranın parlaklığı Diyafram-9'da gösterilen mavi renkli potansiyometre kullanılarak ayarlanabilir.

Elektronik Kart ve Bağlantılar

Elektronik Kart:

DP4 Kontrol panelinin tüm bağlantıları elektronik kart üzerinden yapılır.



Diyagram 9: Panel elektronik kartı

Şekilde gösterildiği gibi elektronik kart üzerinde tarih ve saat bilgisini tutmak için 3V'luk bir pil bulunmaktadır. Pil bittiğinde değiştirilmelidir.

Elektronik kart üzerinde istenildiğinde ek olarak röle kartı takmak için beş adet bağlantı yeri vardır. Röle modülünde her bir dedektör için kullanılacak 4 adet bağımsız röle bulunur. Bu röleler ilgili dedektör alarm durumuna geçtiğinde aktif hale gelecektir. Böylece her dedektörden bağımsız röle çıkışı almak mümkün olur. Röle modülleri aşağıda listelendiği gibi amaçları için uygun bölgelere takılmalıdır:

1. Bölge: Güç durumunu izlemek için kullanılabilir
2. Bölge: Her bir dedektör için hata durumunu izlemek için kullanılabilir
3. Bölge: Her bir dedektör için Alarm1 seviyesinin izlemek için kullanılabilir
4. Bölge: Her bir dedektör için Alarm2 seviyesinin izlemek için kullanılabilir
5. Bölge: Kullanılmamaktadır

Elektronik kart üzerinde dört adet röle bulunur ve rölelerin hemen altında bulunan bağlantılardan röle çıkışları alınabilir. Röleler Hata (Fault), Alarm 1, Alarm 2 ve AUX çıkışlarını izlemek için kullanılır. Rölelerin hemen üzerinde röleleri test etmek için birer test butonu

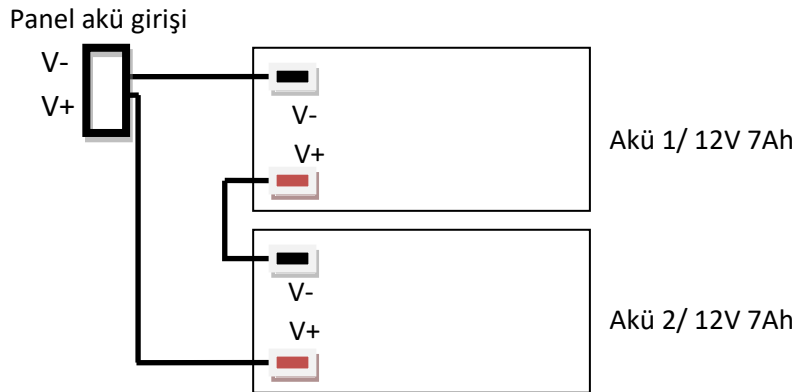
konulmuştur. Alarm röleleri kilitli olarak çalışır. Bu nedenle herhangi bir alarm durumunda gaz seviyesi ölçümleri yeniden alarm seviyesinin altına inse bile kullanıcının alarmı gördüğünü onaylaması ve panel üzerinde EXIT butonuna basarak alarmları resetlemesi gereklidir.

DP4 Panelin alarm durumunda kullanıcıya sesli uyarı vermesi için sesli uyarı cihazı (buzzer) konulmuştur. 24VDC bir dijital giriş portu vardır. Bu girişi kullanabilmek için AUX rölesinin ALARM3 olarak atanması gereklidir. Böylece dışardaki bir kaynak uyarı işaretini dijital giriş aracılığıyla DP4 panele aktarabilir ve AUX rölesi aktive edilebilir. Bunun dışında bir çıkış işareti üretmez. Dedektör bağlantıları elektronik kartın sol alt bölümündedir Her bir dedektör için bir kanal kullanılmalıdır.

Not: Panel uzun süre alarm durumunda çalıştırılırsa, röleler aktif durumda kalacağından ve enerji tüketimi artacağından elektronik kart ısınabilir.

4.2 Akü Bağlantısı

Elektrik kesintisi olduğunda panelin çalışmaya devam etmesi için iki adet akü (12V 7Ah) seri biçimde panele bağlanabilir. Akü bağlantısı yapılırken uçların doğru bağlanmasına dikkat edilmelidir. Aküler yanlış bağlandığında elektronik kart zarar görebilir. Aküler diyagram 10da gösterildiği gibi bağlanmalıdır.



Diyagram 10: Akü bağlantısı

4.3 Ana Güç Bağlantısı

Ana güç bağlantısı 1.5mm² çaplı kablo ile ana güç girişi uçlarına yapılmalı ve uçlardaki vidalarla sabitlenmelidir. Enerji vermeden önce tüm dedektörlerin bağlantılarını yaptığınızdan emin olunuz.

İşaret	Tip	Kullanım amacı
L	Giriş	Faz
Gnd	Giriş	Toprak
N	Giriş	Nötr
V+	Çıkış	+24VDC (Sadece panele bağlı dedektörler için kullanılmalıdır)
V-	Çıkış	-VDC

Tablo 5: Ana güç bağlantısı uçları

4.4 Dedektör Bağlantıları

DP4 Panel analog 4-20mA çıkışlı 4 dedektörü izleyebilir. Üç telli kablo kullanılarak panelden dedektör üzerindeki V+, V-(GND) ve S uçlarına bağlantı yapılmalıdır. Panel V+ ve V-dedektör bağlantıları aracılığıyla dedektöre 27VDC güç sağlar ve S ucundan dedektör çıkışını okur. Dedektöre zarar vermemek için bağlantılar doğru eşleştirilerek yapılmalıdır. Dedektör bağlantıları 0.5 ile 2.5 mm² yüzey alanlı kablo ile yapılabilir. Mesafe ile besleme geriliminde zayıflama olacağından panel ile dedektör arasındaki mesafe arttıkça kablo çapı (yüzeyi) artırılmalıdır. Tablo 6da örnek olarak kablo tipleri ve erişilebilecek mesafeler verilmiştir:

Kablo kesiti	Kablo tipi En yakın eşdeğer	Kablo direnci Ω /km	En uzun mesafe (L) Metre
0.5mm ²	20AWG	36.8 Ω /km	400
1.0mm ²	17AWG	19.5 Ω /km	750
1.5mm ²	16AWG	12.7 Ω /km	1000
2.0mm ²	14AWG	10.1 Ω /km	1200
2.5mm ²	13AWG	8.0 Ω /km	1500

Tablo 6: Kablo tipine göre erişilebilecek mesafeler

Dedektör bağlantısı aşağıdaki tanımlı uçlara üç telli kablo ile yapılmalıdır:

S	4-20mA işaret
-	GND (V-)
+	Enerji (V+)

Tablo 7: Bağlantı uçları

DP4 Panel 4 dedektöre bağlanacak biçimde programlanmıştır. Eğer daha az sayıda dedektör kullanılacaksa, bağlantı yapılmayan kanal için DP4 panel hata uyarısı gösterecektir. Bu durumda kullanılmayan kanallar menü adımları izlenerek kapatılmalıdır.

Bir alarm durumu sonrasında ortam gazdan arındırıldığı halde panel alarm durumunda takılı kaldıysa, EXIT butonuna en az 5 saniye basılarak alarm durumu kaldırılmalıdır. Kullanıcı EXIT butonuna 5 saniyeden fazla bastığında panel alarmları sıfırlanacak ve alarm durumunda aktif olan röleler pasif duruma geçecektir.

Röle Bağlantıları

DP4 panel kartı üzerinde tümleşik dört röle çıkışı bulunur. Bunlar FAULT (HATA), ALARM1, ALARM2, ve AUX röleleridir. Her bir rölenin çıkışı rölenin hemen altındaki portlardan alınır. Röleler kilitli modda çalışmaktadır. Herhangi bir alarm durumunda ortam gazdan arındırılrsa bile kullanıcı tarafından onaylanmadıkça alarm kapatılmayacaktır. Kullanıcı EXIT butonuna en az 5 saniye basılarak alarm durumu kaldırılmalıdır. Kullanıcı EXIT butonuna 5 saniyeden fazla bastığında panel alarmları sıfırlanır ve aktif olan röleler pasif duruma geçer. Eğer ortamda hala belirlenen alarm seviyelerinin üzerinde gaz bulunuyorsa, kullanıcı EXIT butonunu bıraktığında panel ölçüm değerleri uyarınca alarmları yeniden etkinleştirir.

Rölelerin aktif hale geçme koşulları:

ALARM1: Sistem üzerinde bulunan dedektörlerden herhangi biri ayarlanmış olan Alarm1 (A1) seviyesinde gaz varlığı tespit ettiğinde bu röle aktif hale gelir. Panel üzerinde oksijen

dedektörü kullanılmış ve ayarları doğru yapılmışsa bu alarm oksijen için düşük seviyeye ulaşıldığında aktif hale geçer.

ALARM2: Sistem üzerinde bulunan dedektörlerden herhangi biri ayarlanmış olan Alarm2 (A2) seviyesinde gaz varlığı tespit ettiğinde bu röle aktif hale gelir. Panel üzerinde oksijen dedektörü kullanılmış ve ayarları doğru yapılmışsa bu alarm oksijen için yüksek seviyeye ulaşıldığında aktif hale geçer.

FAULT: Sistem üzerinde bulunan dedektörlerden herhangi biri hata durumuna geçerse bu röle aktif hale gelir. . Fault rölesi enerjilidir ve herhangi bir nedenle panel ana gücü kesilirse Fault rölesi etkinleşir. Böylece elektrik kesintisini tespit etmek mümkündür. Panel kendi iç bileşenlerine ilişkin periyodik olarak testler yürütür ve herhangi bir hata bulunduğu Fault rölesi ve Fault LED'i etkinleştirilir.

Aktif röleler panel üzerindeki LED göstergelerden de izlenebilir. İstenirse her bir dedektörün alarm ve hata durumlarını izlemek için ek röle modülü takılabilir. Röle modülleri daha önce açıklanan ilgili bölgelere takılmalıdır.

Röleler fabrikada normalde açık (NO) olarak ayarlanmıştır. İstenirse rölelerin altında bulunan uçlar (pin) kullanılarak normalde kapalı (NC) yapılabilir. Uçlara atlatma (jumper) takılı değilse rölelerden çıkış alınmaz. Röle bağlantı uçları aşağıda açıklanmıştır:

NC : Normalde kapalı (kontakt) uç (röle altında bulunan uçlardan ayarlanmalıdır)

NO : Normalde açık uç (röle altında bulunan uçlardan ayarlanmalıdır)

COM : Ortak uç

Uyarı: Röleler en fazla 24 VDC gerilimde çalışabilir ve 220V AC yüküne dayanıklı değildir. Panel üzerindeki röleler kontrol işareti olarak kullanılmalı ve selenoid, fan, gibi ağır yükleri sürmek için panel ile yük arasına başka röleler konulmalıdır.

AUX Rölesi

AUX rölesi menü adımları kullanılarak ALARM1, ALARM2 veya ALARM3 olarak ayarlanabilir. ALARM1 seçildiğinde, AUX rölesi ALARM1 rölesi aktif olduğunda aktif hale gelir. ALARM2 seçildiğinde, AUX rölesi ALARM2 rölesi aktif olduğunda aktif hale gelir. ALARM3 seçildiğinde, AUX rölesi dijital giriş adlı uca işaret geldiğinde çalışır. Dijital giriş ucu 24VDC çıkış işareti verebilen herhangi başka bir cihaza bağlanabilir. Bu cihaz DP4 kontrol paneline 24VDC işaret sağladığında AUX rölesi etkinleştirilir ve LCD ekranda 5.satırda dijital alarm gösterilir.

İlk Çalıştırma

Panele elektrik verildiğinde üreticinin adı (Prosense) ve panel modeli (DP4) LCD ekranda görülür. Panel üzerinde bulunan tüm LEDleri 3 saniye süreyle etkinleştirilir. Herhangi bir sorun varsa kullanıcı bu sırada sorunu tespit edebilir. Panel bu 3 saniye boyunca sesli uyarı verir. Panel kanalları teker teker tarayarak durumlarını kontrol eder. Tarama işlemi iki dakika kadar sürebilir. Bu sırada panel dedektörlerin açılarak durumlarını bildirmelerini bekler. İlk enerji verildiğinde alarmlar devre dışı bırakılır.

Panel her bir kanaldaki dedektör durumuna göre durum LED'lerini düzenler. Dedektörlerin durumu LCD ekran üzerinde de görülebilir. Eğer tüm dedektörler düzgün biçimde açılır ve

çalışırsa hata (Fault) LED'i söner. Ekranın en üstünde saat ve tarih gösterilir. Saat ve tarih DP4 kesilse dahi elektronik kart üzerindeki pil aracılığıyla korunur. Eğer saat ve tarih yanlış ise menü adımları kullanılarak düzeltilmelidir. Eğer kontrol paneli bilgisayar bağlantısı için RS485 modülü ile kullanılıyorsa tarih ve saat görünmeyecektir.

Otomatik Test

DP4 Gaz Kontrol Paneli bağlı tüm dedektörleri sürekli olarak izler. Normal çalışma durumunda panel güç (power) LED'i ve dedektörlerin çalışma (ON) LED'leri yanar. Herhangi bir arıza durumunda hata (FAULT) rölesi ve LED'i aktif hale gelir. Alarm ve hata durumları LCD ekran üzerinde de gösterilir. DP4 panel kendi durumunu kontrol etmek için periyodik olarak testler çalıştırır ve bir sorun bulduğunda hata LED'i ve rölesini etkinleştirir.

Programlama

Panel fabrikada programlanarak ve otomatik ayarları yapıldıktan sonra test edilmektedir. Ayarlar kullanılan dedektörün algılama birimi ve ölçüm aralığına göre; ölçme ve alarm seviyeleri ayarlanmalıdır. Her bir kanal birbirinden bağımsız olarak kullanılan dedektörün özelliklerine göre ayarlanmalıdır. Ayarlamalar LCD ekranın yanında bulunan butonlar kullanılarak yapılır. Kullanıcı her dedektöre istediği adı verebilir. Menü adımları Diagram 11 üzerinde gösterilmiştir.

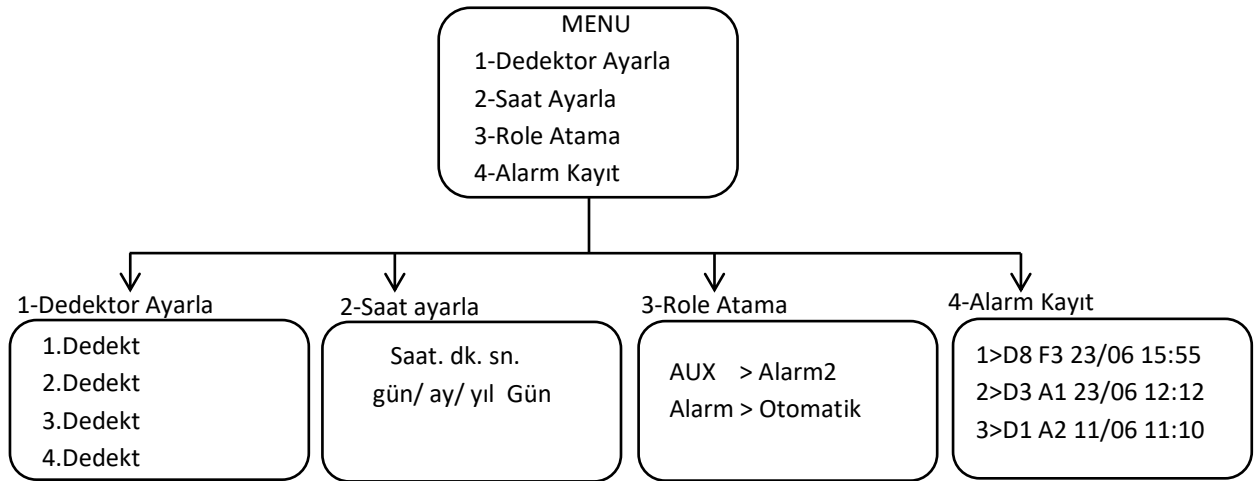


Diagram 11: Menü yapısı

DP4 kontrol paneli alarm kayıtlarını tarih ve zaman bilgileri ile birlikte günlüğüne kaydeder. Tarih ve saat gerekliyse menü adımları kullanılarak ayarlanabilir. Kullanılmayan kanallar menü adımları izlenerek kapatılmalıdır. Aksi halde panel bu kanallara dair hata uyarısı verecek ve hata (fault) LED'i yanacaktır.

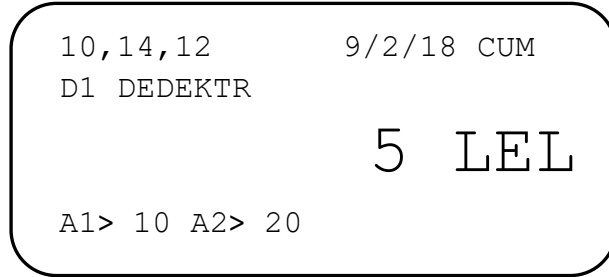
Menü adımlarına erişebilmek için MENU butonu 2 saniye kadar basılı tutulmalıdır. Ardından Diagram 11'de gösterilen ana menü adımları görüntülenecektir:

1. Dedektör Ayarla
2. Saat Ayarla
3. Role Atama
4. Alarm Kayıt

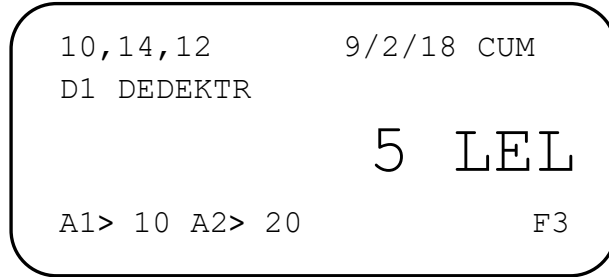
Bu adımlar arasında aşağı – yukarı (UP – DOWN) butonları kullanılarak gezilebilir. İstlenen adıma ulaşıldığında yeniden MENU butonuna basılarak alt menü adımlarına erişilebilir. Herhangi bir adımda iken EXIT butonuna basılarak bir önceki adıma veya gösterge ekranına geri dönülebilir.

Tek Kanal Modu:

Her bir dedektörün ölçüm ve alarm detaylarını görmek için UP butonuna basılı tutunuz. Ekran tek kanal moduna geçerek ilk kanalın o anda ölçtüğü değeri, ayarlanan alarm seviyelerini ve dedektöre verilen adı görüntüleyecektir:



Eğer kanal ile ilgili bir hata veya alarm mevcutsa ekranın sağ alt köşesinde gösterilecektir:

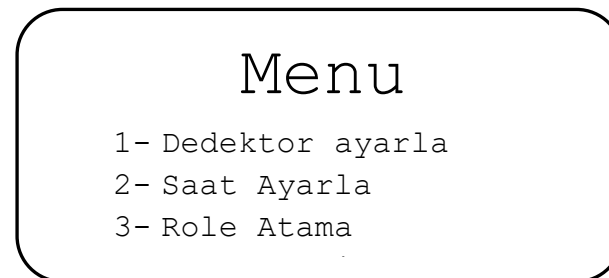


UP ve DOWN butonlarını kullanarak kanallar arasında gezinmek mümkündür. Ekran tek kanal moduna alındığında MENU butonu 1 saniye basılı tutulduğunda doğrudan alarm logları ekranına ulaşılır ve son 24 saat içinde kaydedilen alarm kayıtları görülebilir. UP ve DOWN butonları kullanılarak tüm kayıtlar görüntülenebilir. Ana menüye geri dönmek için EXIT butonunun basılmasıdır. Herhangi bir ekranda iken iki dakika boyunca hiçbir işlem yapılmazsa ekran otomatik olarak ana sayfaya geri dönecektir.

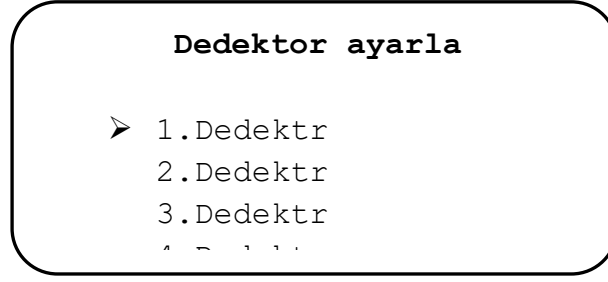
Dedektör parametrelerinin ayarlanması:

Dedektör ayarlarını yapmak için aşağıdaki adımlar izlenmelidir:

- 1- Menu butonuna 2 saniye boyunca basınız. Ekranda menü adımları görüntülenecektir:



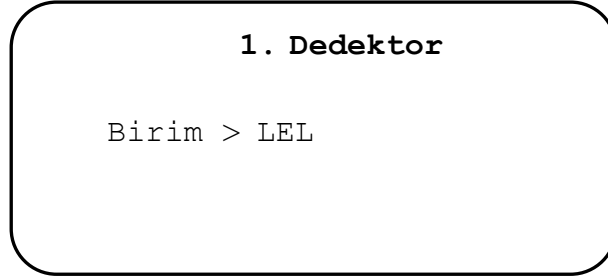
2- Dedektör ayarla adımını seçerek ayrıntıları görmek için Menü butonuna basınız:



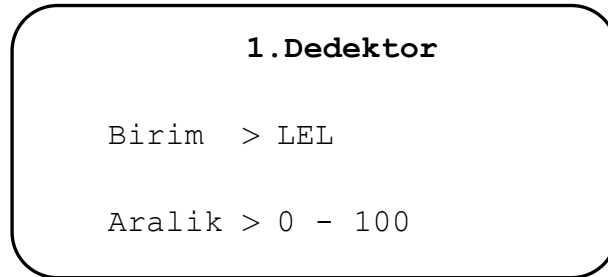
3- Ayarlamak istediğiniz kanalı Up and Down butonlarını kullanarak belirleyiniz ve Menü butonuna basarak ayarlara geçiniz:



4- Ölçüm aralığını ayarlamak için "Birim Atama" seçeneğini işaretleyerek MENU butonuna basınız. Ekran varsayılan ölçme birimini gösterecektir:



UP ve DOWN butonlarını kullanarak LEL, VOL, PPM birimlerinden istediğiniz ölçme birimini seçiniz. Birim istenilen değere gelince MENU butonuna basarak ölçme aralığını belirleyiniz:



Ölçme aralığı olarak aşağıdaki değerler kullanılabilir:

LEL : 0-50 veya 0-100

VOL : 0-5 veya 0-25 veya 0-30

PPM : 0-10 veya 0-20 veya 0-30 veya 0-50 veya 0-100 veya 0-200 veya 0-250 veya 0-300 veya 0-400 veya 0-500 veya 0-1000 veya 0-5000

Ölçme aralığı belirlendikten sonra EXIT butonu kullanılarak dedektör ayarlama ekranına geri dönülmelidir.

5- Alarm seviyelerini belirlemek için dedektör ayarlama ekranında "Alarm Ayarlama" seçeneği işaretlenmeli ve MENU butonuna basılmalıdır. Ekran varsayılan alarm seviyelerini görüntüleyecektir:

```
10,14,12      9/2/18 CUM
1. Dedektor LEL
    > Alarm1 > 10
    Alarm2 > 20
```

6- Bu ekranda MENU butonuna basılınca imleç Alarm1 seviyesinin gösterecektir. UP ve DOWN butonlarını kullanarak alarm seviyesini ayarlayınız.

7- EXIT butonuna basarak imleci satırın başına taşıyınız.

8- UP ve DOWN butonlarını kullanarak Alarm2 satırına geçiniz.

9- MENU butonuna basarak imleci alarm seviyesini ayarlayacak konuma getiriniz. UP ve DOWN butonları yardımıyla alarm seviyesini istediğiniz değere getiriniz.

10- Ayarlamaları tamamlayınca EXIT butonu ile dedektör ayarlama ekranına geri dönünüz.

ALARM1 seviyesi ALARM2 seviyesinden daha üst bir değere getirilemez. Alarm seviyelerini daha kolay ayarlamak için önce ALARM2 seviyesini sonra ALARM1 seviyesini ayarlayınız.

11- Dedektöre istediğiniz ismi verebilirsiniz. Bunun için dedektör ayarları "İsim Atama" adımını seçiniz ve MENU butonuna basınız. Ekranda varsayılan isim altında bir imleç ile birlikte gösterilecektir:

```
10,14,12      9/2/18 CUM
Dedektor 1
DEDEKTOR
^
```

Her bir harfi UP ve DOWN butonlarını kullanarak değiştiriniz. Harf seçimini tamamladığınızda bir sonraki harfe geçmek için MENU butonuna basınız.

12- Tüm harfleri tanımladığınızda ana menüye dönmek için EXIT butonuna basınız.

Kullanılmayan Kanalların Kapatılması:

Panel üzerindeki tüm kanallar kullanılmıyorsa boş kalan kanallar kapatılmalıdır. Aksi takdirde panel hata uyarısı vermeye devam eder. Kanalı kapamak için dedektör ayarları menüsüne girmek gerekir. Panel ana ekranında iken MENU butonunu 2 saniye basılı tutunuz ve ana menüden Dedektör ayarla adımını seçiniz. UP ve DOWN butonlarını kullanarak ayarlamak istediğiniz kanala geçerek yeniden MENU butonuna basınız. Ekran dedektör ayarlarının yapıldığı menüyü gösterecektir:

2. Dedektor

- 1.Birim Atama
- 2.Alarm Ayarlama
- 3.Isim Atama
- 4.

Bu menüdeki son adım kanalın halihazırdaki durumunu göstermektedir. “Açık” kanalın aktif olduğu anlamına gelir. Kanalı kapatmak için UP ve DOWN butonlarını kullanarak 4. Adıma ulaşınız. İmleç 4. Satırı gösterirken MENU butonuna basarak kanalın durumunu değiştiriniz. Kanal kapatıldığında ekranda “Kapalı” yazacaktır:

1. Dedektor

- 1.Birim Atama
- 2.Alarm Ayarlama
- 3.Isim Atama
- 4.

Röle atama:

DP4 Panel üzerindeki alarm röleleri sadece kilitli modda çalışmaktadır. Kilitli modda aktif hale gelen röleler kullanıcı müdahale edene dek aktif halde kalır. Ortamdaki gaz seviyesi normale döndüğünde kullanıcı EXIT butonuna 2 saniye basılı tutarak röleleri resetlemelidir. Eğer ortamda hala gaz varsa ve dedektörler belirlenen seviyeden daha fazla bir gaz varlığı algılıyorsa alarmlar ve röleler yeniden etkinleştirilir.

Röle ayarı için MENU butonuna basılarak “Röle Atama” adımı seçilmelidir. Ekranda AUX rölesi için yapılan atama gösterilir:

Role Atama

- Aux > Alarm2
- Alarm > Kilitli

AUX rölesinin atandığı alarmı tanımlamak için MENU butonuna basınız. Ekrandaki satırların başında bir imleç belirecektir. İmleç AUX rölesi satırını gösterirken UP ve DOWN butonlarını kullanarak AUX rölesinin atandığı alarmı değiştiriniz. Seçim tamamlandığında kaydedip çıkmak için EXIT butonuna basınız. Ayarlamalar tamamlandığında EXIT butonuna basarak ana menüye geçiniz.

AUX rölesi ALARM3 olarak atandığında elektronik kart üzerindeki Digital Giriş portuna 24VDC işaret geldiğinde röle etkinleştirilecek ve ekrandaki son satırda “Digital Alarm” olarak gösterilecektir:

10,14,12 9/2/18 CUM
1>DEDEKTR 2.5 LEL
2>DEDEKTR 0 LEL
3>DEDEKTR 0 LEL
4>Kapali 0 LEL
5>Dijital Alarm

Saat ve Dil ayarları:

Saat ve Dil ayarlarını deęiřtirmek için MENU butonuna basınız ve “Saat Ayarla” adımını seçiniz. Ekran saat ve dil adımlarının olduęu adımları gösterecektir:

Ayarlar
➤ 1-Saat Ayarla
2-Dil

Bilgisayar haberleşmesi için RS485 modülü takılan panellerde saat ve tarih seçeneęi bulunmaz. MENU butonuna basarak saati ayarlamaya başlayınız. Ekran o anda panel üzerinde ayarlı zamanı gösterecektir:

Saat Ayarla
12.35.55
▲
9/2/18 CUM

UP ve DOWN butonlarını kullanarak saati ayarlayınız. Ardından MENU butonuna basarak bir sonraki (dakika , saniye, gün, ay, yıl, haftanın günü) birimi ayarlamak için imlecin yerini deęiřtiriniz. Tüm deęerleri ayarladıęınızda EXIT butonuna basarak bir önceki menüye dönünüz.

Burada Dil seçeneęini işaretleyerek MENU butonun basarak dil ayarları bölümüne geçiniz. Ekran sistemde yüklü olan dilleri gösterecektir. Up ve DOWN butonlarını kullanarak istedięiniz dili seçiniz ve EXIT butonun basarak çıkınız. DP4 panel üzerinde sadece Türkçe ve İngilizce dilleri bulunmaktadır.

Dil
➤ Turkce
English

Prosense Panel Monitor Bağlantısı

Prosense DP4 Kontrol Panel elektronik kartına ek olarak RS485 modülü takılarak bilgisayarla seri haberleşme yapabilir. Prosense DP4 Kontrol panel, elektronik kart firmware versiyonu v3.1 ve Prosense Panel Monitor yazılımı ile bilgisayar üzerinden RS485 seri haberleşme protokolü kullanılarak izlenebilir ve kontrol edilebilir. Firmware versiyonu v3.1'den eski olan panellerin donanımlarının değiştirilmesi gereklidir.

Uyarı: Ana ekranda görülen tarih ve saat bilgisi RS485 modülü takıldığında kullanılamaz.

Alarmlar

Panel üzerinde her dedektör için hata (FAULT), alarm ve güç (POWER) olmak üzere bağımsız üç adet LED bulunmaktadır. Bunlara ek olarak panele bağlı tüm dedektörlerin ortak durumunu göstermek amacıyla iki adet alarm, hata (FAULT), güç (POWER) ve akü (BATTERY) LED leri kullanılmaktadır.

Panele bağlı dedektörlerden herhangi biri alarm durumu tespit ettiğinde alarm seviyesine göre ALARM1 ve ALARM2 LEDleri yanacaktır. LEDler ve ilgili röle çıkışları dedektör alarm durumunu değiştirene kadar aktif halde kalacaktır. Panele bağlı dedektörlerden herhangi bir hata durumuna geçer veya panel ile haberleşemezse panel hata (FAULT) LEDi ve ilgili röle aktif hale gelir. Panel çalıştığı sürece güç (POWER) LEDi yanacaktır. Eğer panele akü bağlandıysa, elektrik kesintisi olduğunda BATTERY LED'i yanacak ve FAULT rölesi etkinleştirilecektir. Bu LED aynı zamanda güç kaynağı geriliminde bir azalma olduğunda da yanar. Böyle bir durumda güç kaynağı gerilimi kontrol edilmeli ve gerekiyorsa üzerindeki ayar ile düzeltilmelidir. (Bknz. Diagram 3)

Panelin Alarm ve Hata Fonksiyonlarının Kontrol edilmesi

Panel elektronik kartı üzerinde rölelerin hemen üzerinde 4 adet test butonu bulunmaktadır. Bu butonlar test alarmı üreterek rölelerin çalışıp çalışmadığını kontrol etmek için kullanılır. Kurulum tamamlandığında bu butonlar kullanılarak röle fonksiyonları kontrol edilebilir. Rölelerin test butonuna basılınca etkinleşmesi ve buton bırakılınca eski haline dönmesi gerekir.

Uyarı: Test butonları panelin dedektörden gelen ölçüm değerlerine göre çalıştığını gösteren işlevsel bir test sağlayamaz. Bunun için bağlı dedektörlere kalibrasyon için kullanılan gaz tüplerinden kontrollü biçimde gaz verilerek test yapılmalıdır.

Alarm Durumunda Ne Yapılmalı

Herhangi bir alarm durumunda güvenlik prosedürleri uyarınca yapılması gereken adımlar izlenmelidir. Bu adımlar alarm durumundan önce incelenmiş ve tatbikatlar ile pekiştirilmiş olmalıdır.

Önerilenler:

Sakin olunuz ve aşağıdaki adımları izleyiniz:

- 1- Tüm alev kaynaklarını ortamdaki uzaklaştırınız. (sigara, pipo vs. dahil)

- 2- Gaz ile çalışan tüm cihazları kapatınız.
- 3- Ortama gaz sağlayan kaynakları ana vanayı kullanarak kapatınız.
- 4- Hiçbir elektrikli aygıtı, lambayı veya gaz kontrol panelini açmayınız veya açıksa kapatmayınız.
- 5- Ortamı havalandırmak için kullanılabilir kapı ve pencereleri açınız.
- 6- Kontrol paneli gaz alarmının olduğu yer ile aynı odada ise paneli resetlemeyiniz.

Eğer gaz seviyesi alarm seviyesinin altına indirilemiyorsa ve gaz kaçağının kaynağı tam olarak bulunamadıysa veya hemen onarılamayacak bir durumdaysa, binayı boşaltınız ve gaz sağlayıcı ile acil durum servislerine haber veriniz. Eğer alarm durursa ve alarm nedeni belirlenerek sorunun kaynağı giderildiyse, tüm gaz kullanılan cihazların kapalı olduğu kontrol edildikten sonra gaz kaynağı yeniden açılarak ortam tekrar kontrol edilmelidir.

Alarm ve Hata Sorunlarının Giderilmesi

	PROBLEM	OLASI NEDENLER	KONTROL EDİLMESİ GEREKENLER
1	LCD Ekran çalışmıyor	Ana güç kaynağı kapalı	Elektrik kaynağını kontrol ediniz
		Güç kaynağı bozuk	Panel güç kaynağını kontrol ediniz, üzerindeki yeşil LED yanıyor olmalı.
		Yanmış sigorta	Panel güç girişindeki ve elektronik kart üzerindeki cam sigortaları kontrol ediniz
2	BATTERY LED'i yanıyor	Ana güç kaynağı kesintisi, panel akü ile çalışıyor	Bir voltmetre veya kontrol kalemi ile şebeke bağlantılarını kontrol ediniz.
		Güç kaynağı 27Vun altında çalışıyor	Güç kaynağı çıkışındaki gerilimi ölçerek gerekliyse bir yıldız tornavida ile potansiyometreyi ayarlayarak gerilimi artırınız.
3	Hata (FAULT) LED'i yanıyor ve LCD ekranda FLT işareti görünüyor	FLT işaretinin olduğu kanaldaki dedektör çalışmıyor	İlgili dedektöre kablolar yardımıyla elektrik sağlandığından ve dedektörün çalıştığından emin olunuz
		Dedektör akım çıkış değeri çok düşük	Eğer dedektör çalışır durumdaysa çıkış akım değerini kontrol ediniz. Eğer değer 4mA değerinin altında ise dedektörün zero ayarını yapınız.
		İlgili kanalda bağlı dedektör yok	Menü adımlarını izleyerek kullanılmayan kanalları kapatınız.
4	ALARM1 ve/veya ALARM2 ve/veya AUX LED'i yanıyor	Gaz kaçağı olabilir	Gaz sağlayan ana vanayı kapatıp, alarmı belirleyen dedektörü izleyerek kaçağın yerini bulunuz ve gerekli onarımı yapınız.
5	ALARM1 ve/veya ALARM2 ve/veya AUX LED'i yanıyor ama gaz kaçağı yok	Dedektör akım çıkış değeri yüksek	Eğer ortamda gaz olmadığı halde dedektör alarm seviyesinde çıkış akımı sağlıyorsa dedektörde bir sorun olabilir. Dedektör sorunsuz çalışır durumdaysa kalibrasyon yapılması gerekebilir.
		Kontrol panel hatalı alarm veriyor	Gaz kaçağı olmadığından emin olduktan sonra kontrol paneli resetleyerek veya enerjisini kesip yeniden vererek kontrol ediniz.
		Daha önceki alarm nedeniyle panel kilitlenmiş	EXIT butonuna 5 saniye basılı tutarak alarmları resetleyiniz

Tablo 8: Problemler ve olası nedenleri



Üretici Uygunluk Beyanı



Prosense Teknoloji San Ltd. Şti DP Serisi sabit gaz control paneli aşağıda belirtilen standart ve direktiflere uygun olduğunu beyan eder.

Üreticinin adı ve adresi: **Prosense Teknoloji San Ltd Şti**
Cumhuriyet Mah. Mermer Sok No:16
34876 - Kartal – İstanbul – Türkiye

Ürünün adı: DP Serisi Sabit Tip Gaz Kontrol Paneli
Ürün tanımı: [Ex Gb] IIC

Uygulanan uluslararası standartlar:

- IEC EN 60079-0:2017 (Ed. 7.0) Equipment – Genel gereklilikler
- IEC EN 60079-29-1: 2016 (Ed. 2.0) Elektrikli cihazlar - Patlayıcı ortamlarda kullanılan-Bölüm 29-1: Gaz detektörleri - Tutuşabilir gazlar için detektörlerin performans özellikleri

Uygulanan Direktifler:

- 2014 / 30 / AB Elektromanyetik Uyumluluk Yönetmeliği (EMC)
- 2014 / 35 / AB Alçak Gerilim Yönetmeliği (LVD)

DP Series Fixed Type Gas Control Panel complies to below rules:

- Unpowered storage (§5.4.2 IEC EN 60079-29-1)
- Calibration and adjustment (§5.4.3 IEC EN 60079-29-1)
- Alarm set point(s) (§5.4.5 IEC EN 60079-29-1)
- Temperature test (§5.4.6 IEC EN 60079-29-1)
- Vibration test (§5.4.12 IEC EN 60079-29-1)
- Warm-up time (§5.4.14 IEC EN 60079-29-1)
- Time of response (§5.4.15 IEC EN 60079-29-1)
- High gas concentration operation above the measuring range (§5.4.16 IEC EN 60079-29-1)
- Power supply variations (§5.4.18 IEC EN 60079-29-1)
- Verification of software and digital components (§5.4.23 IEC EN 60079-29-1)
- EMC Test performed according to Tab.2 of IEC EN 61326-1:2012

Her bir DP Serisi Gaz Kontrol Paneli Üretim Kalite Güvence prosedürleri uygulanarak, belirlenen sınıflandırma kurallarına ve geçerli temel ilkelere uygun olarak üretilmiştir. Bu beyan aşağıdaki sertifikalara dayanarak yapılmaktadır.

Üretim Kalite Güvence Sertifikası: **ExVeritas 18PQAN0072**

Yetkili İmza:

Fırat Celep
Üretim Müdürü

Tarih: 31.01.2020

Garanti şartları

Tüm ürünler Prosense teknoloji tarafından güncel uluslararası standartlara uygun olarak ve ISO 9001 kalite yönetim sistemi sertifikası altında üretilmiştir. Prosense Teknoloji düzgün kullanılan ürünlerinde devreye almadan 12 ay sonrasına kadar veya gönderilmesinden 18 aya kadar (hangi tarih arızanın oluştuğu tarihe daha yakın ise) oluşabilecek hatalı parçaları onaracağını veya değiştireceğini garanti eder. Bu garanti akü ve pilleri, kazalar sonucu oluşan hasarları, uygun olmayan şartlarda çalıştırmadan oluşabilecek arızaları ve sensör zehirlenmelerini kapsamaz.

Arızalı parçalar detaylı bir açıklama ile birlikte Prosense Teknoloji adresine gönderilmelidir. Arızalı parça veya cihazın gönderimi yerine Prosense Teknoloji yerinde servis vermek durumunda kalırsa ve üretimden kaynaklanan herhangi bir arıza tespit edilemezse masrafları ve servis süresini faturalayacaktır. Prosense Teknoloji, Sözleşmeli Malların Alıcısı veya herhangi bir Tarafça kullanılması veya işletilmesinin doğrudan veya dolaylı bir sonucu olabilecek herhangi bir zarar veya ziyandan sorumlu olmayacaktır.

Bu garanti, Alıcıya sadece Prosense Teknoloji tarafından belirlenen yetkili distribütörler, bayiler ve temsilciler tarafından satılan araç ve parçaları kapsamaktadır. Belirtilen garantiler prota değildir, yani ilk garanti süresi, orada yapılan herhangi bir çalışma nedeniyle uzatılmamıştır.

Prosense Teknoloji hiçbir durumda, tesadüfi zararlar, dolaylı zararlar, özel zararlar, cezai zararlar, yasal zararlar, kar kaybı, gelir kaybı veya kullanım kaybından doğan zararlardan sorumlu olmayacaktır. Prosense Teknoloji'nin ürünlerle veya bu ürünler nedeniyle herhangi bir hak talebine ilişkin yükümlülüğü hiçbir durumda sipariş değerini aşamaz. Yürürlükteki yasaların izin verdiği ölçüde, bu sınırlamalar ve istisnalar, sözleşmenin ihlali, garanti, haksız fiil (ihmalkarlık dahil ancak bunlarla sınırlı olmamak kaydıyla), yasanın işleyişinden veya başka bir nedenden kaynaklanıp kaynaklanmadığına bakılmaksızın uygulanacaktır.



Prosense Teknoloji San. Ltd. Şti.
Cumhuriyet Mah. Mermer sok. No:16 34876 Kartal / İstanbul / Türkiye
Tel: (90) 216 306 77 88 Faks: (90) 216 473 81 29
www.prosense.com.tr